

1. ОБЩИЕ СВЕДЕНИЯ И НАЗНАЧЕНИЕ

1.1 Светодиодный светильник серии ДКУ(ДВУ) (далее светильник) предназначен для общего освещения улиц, дорог, площадей и т.д.

1.3 Светильники монтируются на кронштейн дорожной опоры под углом 5-15 градусов и обеспечивает необходимую яркость, освещенность и равномерность освещенности дорожного покрытия, улиц, площадей.

1.3 В связи с постоянной работой по совершенствованию светильников в их конструкцию могут быть внесены незначительные изменения, не отраженные в данном издании.

2. ОСНОВНЫЕ ТЕХНИЧЕСКИЕ ХАРАКТЕРИСТИКИ

2. Основные технические характеристики светильника серии ДКУ(ДВУ) приведены в таблице 1.

Напряжение питания сети, В	~110-285/176-264*
Частота питающей сети, Гц	47-63/45-65
Цветовая температура, К	2700-6500
Коэффициент мощности (cos φ), не менее	0,96
Рабочая температура, С	- 60 до +50 / - 40 до +50
Степень защиты от воздействия окружающей среды	IP 66/IP65
Вид климатического исполнения	УХЛ1/У1
Ресурс работы светильника, ч	100000

* - на LED-драйверах фирм "Inventronics" / "Аргос-Электрон"

2.2 Модели, серии светильников, габаритные размеры, вес:

Условное обозначение светильника серии ДКУ(ДВУ)

Модификация светильника

- 01 - наLED-драйверах "Inventronics"
- 03 - наLED-драйверах "Inventronics"+ДУ(дист.управление)
- 04 - наLED-драйверах "Аргос-Электрон"

Тип КСС(кривой силы света)

- Ш - широкая
- Г - глубокая
- К - концентрированная
- Д - косинусная (0° - 180°)

ДКУ 00-0000-00-0

Значение цветовой температуры от 27(2700)К до 65(6500)К

Габаритные размеры(ШхВхД),мм/ вес, не более, кг

220x95x380	ДКУ 00-40-00-0	5,5кг	220x95x510	ДКУ 00-135-00-0	7,5кг
220x95x430	ДКУ 00-80-00-0	6кг	220x95x540	ДКУ 00-165-00-0	8кг
350x200x500	ДВУ 01-80-00-Д110	7,3кг	220x95x540	ДКУ 00-170-00-0	8кг
350x105x500	ДВУ 02-80-00-Д110	8,2кг	220x110x600	ДКУ 00-190-00-0	9кг
220x95x470	ДКУ 00-110-00-0	6,8кг	220x110x660	ДКУ 00-220-00-0	10,5кг

3. КОМПЛЕКТ ПОСТАВКИ

Светильник, шт.1	Соединитель Scotchlok(для ДКУ ХХ-220 и выше), шт.....3
Упаковка из гофрокартона, шт.....1	Соединитель CoolSplice, шт.....2
Технический паспорт, шт.....1	

4. ТРЕБОВАНИЯ ПО ТЕХНИКЕ БЕЗОПАСНОСТИ

4.1 Светильник соответствует требованиям безопасности по ГОСТ Р МЭК 60598-1-2011.

4.2 Все работы по монтажу и обслуживанию светильника должны производиться только при отключенном питающем напряжении.

4.3 К работам по монтажу, техническому обслуживанию допускаются лица, прошедшие инструктаж по технике безопасности и имеющие квалификационную группу по электробезопасности не ниже 3 до 1000В.

4.4 Эксплуатация светильника без защитного заземления и рассеивающего стекла не допускается.

4.5 Не допускается эксплуатация светильника без заземления, а также с поврежденной изоляцией проводов и мест соединений.

5. РУКОВОДСТВО ПО МОНТАЖУ

1. Для того, чтобы подключить светильник ДКУ к электрической сети необходимо(рис.1):

а)Отвернуть винт **1** (рисунок1).

б)Отодвинуть крышку **2** для доступа к хомуту **4**

в)Ослабить четыре винта **3**, используя шестигранный ключ 8мм.

г)Установить светильник на консоль **5** (труба диаметром 48мм) до упоров на хомуте **4** т.о., чтобы питающий провод **6** вышел через хомут **4**.

д)Затянуть четыре винта **3**.

е)Подключить провод **7** к питающему проводу **6** (соблюдая требования по цветовому подключению проводов: **ЗЕМЛЯ**-желтый, желто-зеленый провод, **ФАЗА** - коричневый, **НОЛЬ** - синий) через два разъема **8**, используя ручной инструмент (пассатижи переставные).

ж)Уложить провода в свободное пространство и задвинуть крышку **2**. Затянуть винт **1**.

2. Для того, чтобы подключить светильник **ДКУ ХХ-200...** (и выше) к эл. сети необходимо(рис.2):

з)Подключить провода светильника **7(1)** и **7(2)** к питающему проводу **6** (соблюдая требования по цветовому подключению проводов: **ЗЕМЛЯ**-желто-зеленый, желтый провод, **ФАЗА** - коричневый, **НОЛЬ** - синий) через соединители **Scotchlok(1,2,3)**.

6. ПРАВИЛА ЭКСПЛУАТАЦИИ

6.1 Эксплуатация светильника производится в соответствии с "Правилами технической эксплуатации электроустановок потребителей".

6.2 Светильник не требует обслуживания в течении всего срока службы. В случае необходимости поверхность рассеивателя необходимо протирать мягкой тканью.

7. СВЕДЕНИЯ ОБ УТИЛИЗАЦИИ

7.1 Светильник не содержит токсичных материалов и комплектующих деталей, требующих специальной утилизации.

7.2 Утилизацию светильников производить обычным способом.

8. ПРАВИЛА ХРАНЕНИЯ И ТРАНСПОРТИРОВКИ

8.1 Светильник поставляется упакованным в коробку из гофрокартона.

8.2 Условия транспортирования светильников в части воздействия климатических факторов внешней среды должны соответствовать группе 5 по ГОСТ 15150-69 (в ж.д. вагонах, крытых машинах или контейнерах при температуре от -50 до +50 С и относительной влажности 80% при 25 С).

8.3 Условия хранения должны соответствовать группе 2 по ГОСТ 15150-69 на срок хранения 1 год со дня отгрузки(закрытые или другие помещения с естественной вентиляцией без искусственно регулируемых климатических условий при температуре от -50 до +40 С и относительной влажности воздуха 80% при 25 С).

8.4 Светильник содержит хрупкие части. При погрузке, выгрузке и перевозке должны быть соблюдены меры предосторожности для защиты от механических повреждений светильника.

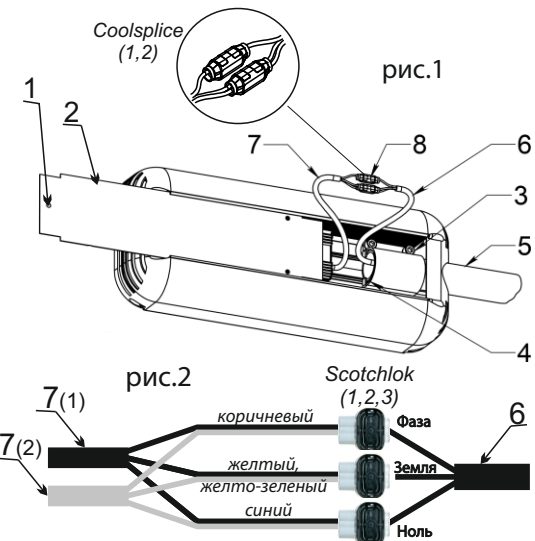
9. ГАРАНТИЙНЫЕ ОБЯЗАТЕЛЬСТВА

9.1 Изготовитель гарантирует соответствие светильника требованиям ТУ 3461-001-68724181-2012 при соблюдении потребителем условий транспортирования, хранения, монтажа и эксплуатации.

9.2 Гарантийный срок эксплуатации светильника составляет **3** года со дня даты продажи (указывается в паспорте).

9.3 Бесплатный ремонт, замена светильника в случае его неисправности в течении гарантийного срока эксплуатации осуществляется заводом-изготовителем при условии соблюдения потребителем правил эксплуатации, транспортирования и хранения.

9.4 К гарантийному ремонту принимаются изделия, не подвергавшиеся разборке и конструктивным изменениям, не имеющие механических повреждений, при сохранении защитных наклеек, пломб, паспорта предприятия - изготовителя и упаковки.



СВИДЕТЕЛЬСТВО О ПРИЕМКЕ

Светильник изготовлен и принят в соответствии с действующей технической документацией
ТУ 3461-005-68724181-2012 и признан годным для эксплуатации.

МОДЕЛЬ СВЕТИЛЬНИКА

ДАТА ВЫПУСКА

ОТК

М.П.

ДАТА ПРОДАЖИ

ПРОДАВЕЦ

ПОДПИСЬ

М.П.



Все претензии и рекламации относительно качества нашей продукции просьба направлять по адресу:
422624, РТ, Лаишевский р-н, с. Столбище, ул. Совхозная, д.4В
Тел. +8 (843) 784-10-13, 8 (843) 784-12-70

[e-mail: office@fereks.ru](mailto:office@fereks.ru)

Более полную информацию об ассортименте продукции, выпускаемой компанией "Ферекс" вы можете получить на нашем официальном сайте в интернете - www.fereks.ru. Здесь вы также можете ознакомиться с нашим производством, получить подробную информацию и технические характеристики на нашу продукцию, скачать каталог, посмотреть всевозможную документацию, сертификаты, протоколы испытаний, отзывы.

ФЕРЕКС

– хороший свет доступен каждому –

Все изображения, техническая информация и текстовый материал является собственностью компании "Ферекс".
Перепечатка и воспроизведение этого документа или его частей в любой форме без письменного согласия и разрешения компании "Ферекс" запрещены. По всем вопросам обращайтесь по нашему адресу:

422624, РТ, Лаишевский р-н, с. Столбище, ул. Совхозная, д.4В

Тел. +8 (843) 784-10-13, 8 (843) 784-12-70

www.fereks.ru, e-mail: office@fereks.ru

РОССИЙСКАЯ ФЕДЕРАЦИЯ
ООО "Торговый дом "ФЕРЕКС"

Светодиодный светильник ДКУ(ДВУ)

ТУ 3461-005-68724181-2012



ТЕХНИЧЕСКИЙ ПАСПОРТ

ФЕРЕКС

– хороший свет доступен каждому –

Республика Татарстан